

FIG. 1

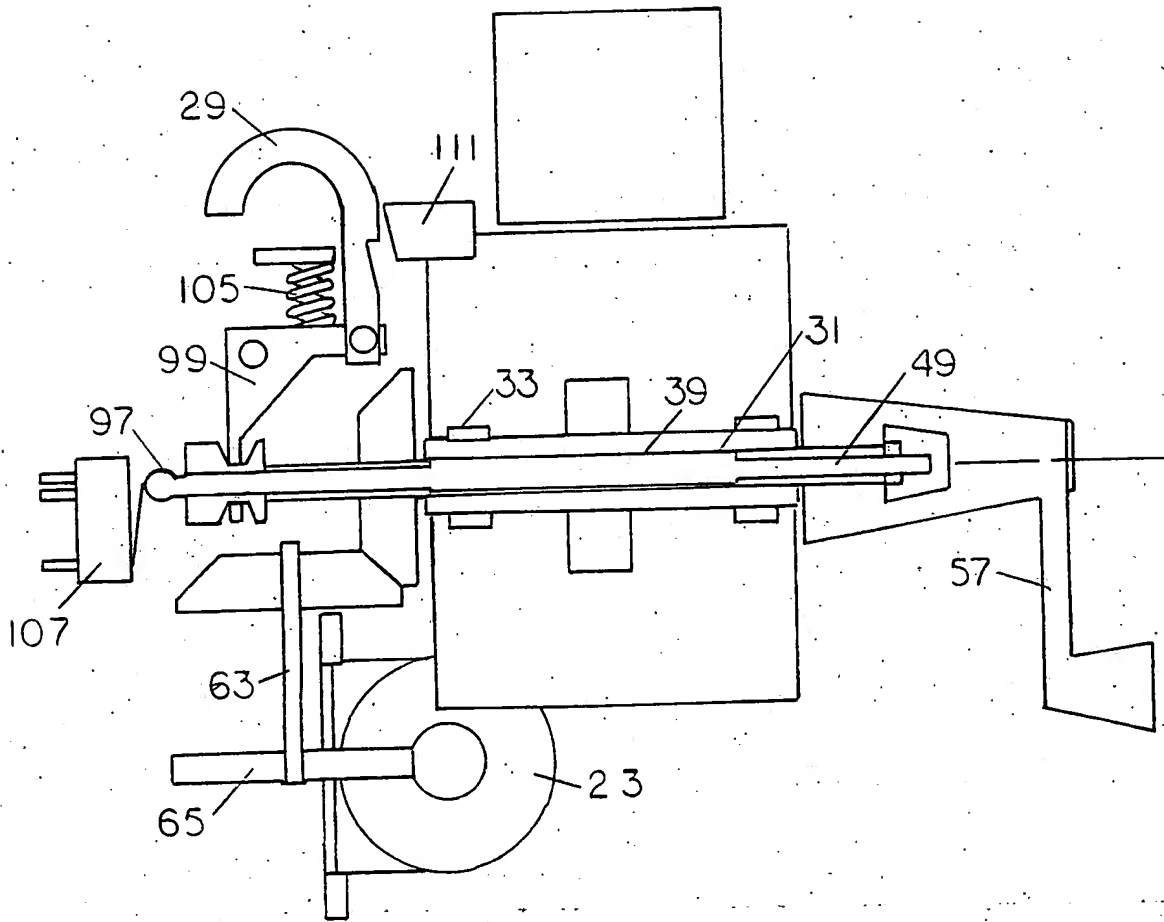


FIG. 2

30F10

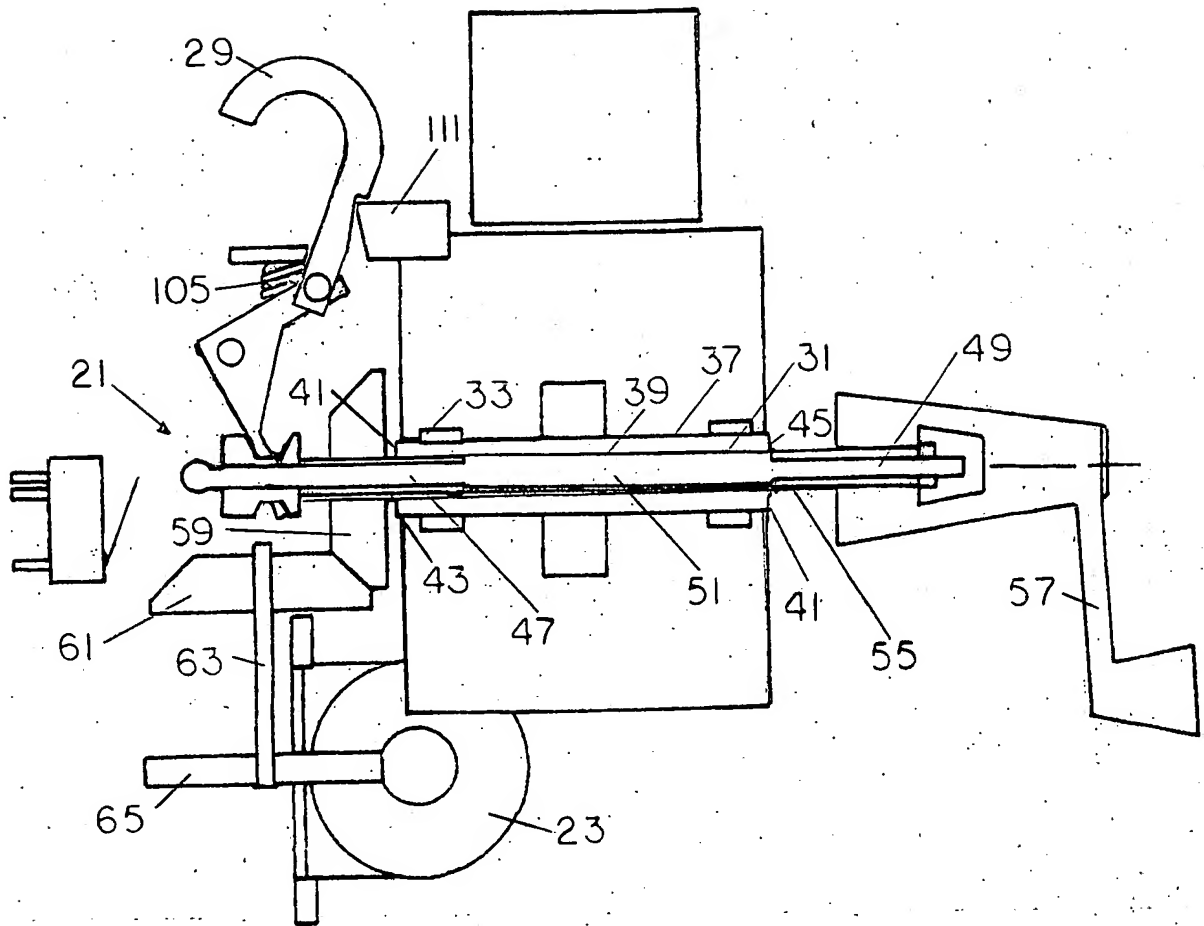


FIG. 3

40F10

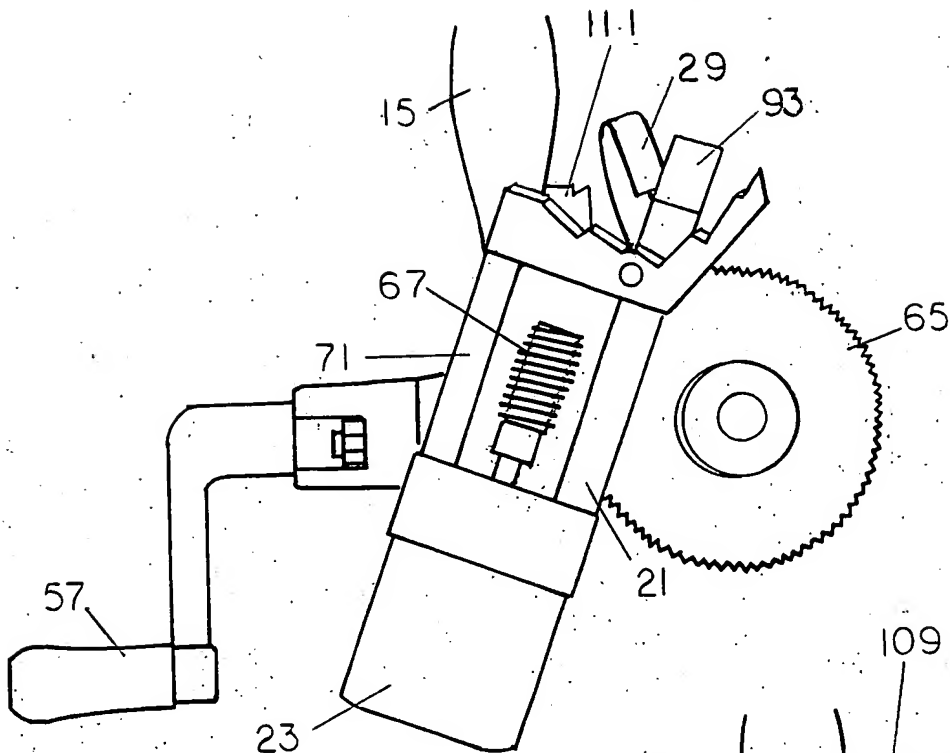


FIG. 4

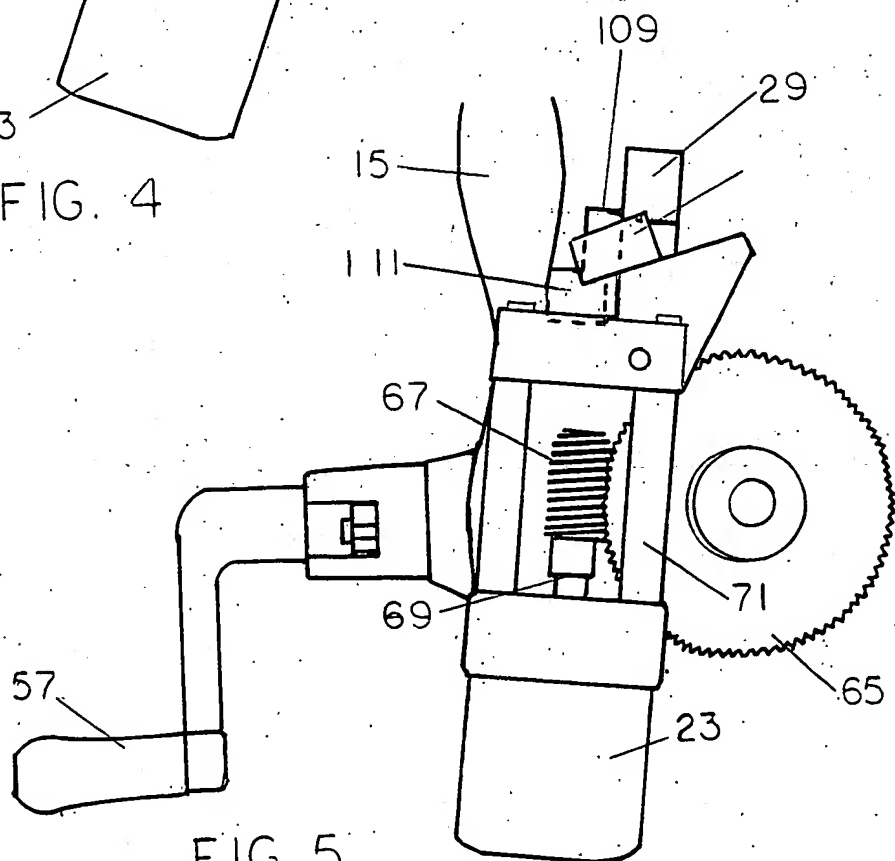


FIG. 5

50F10

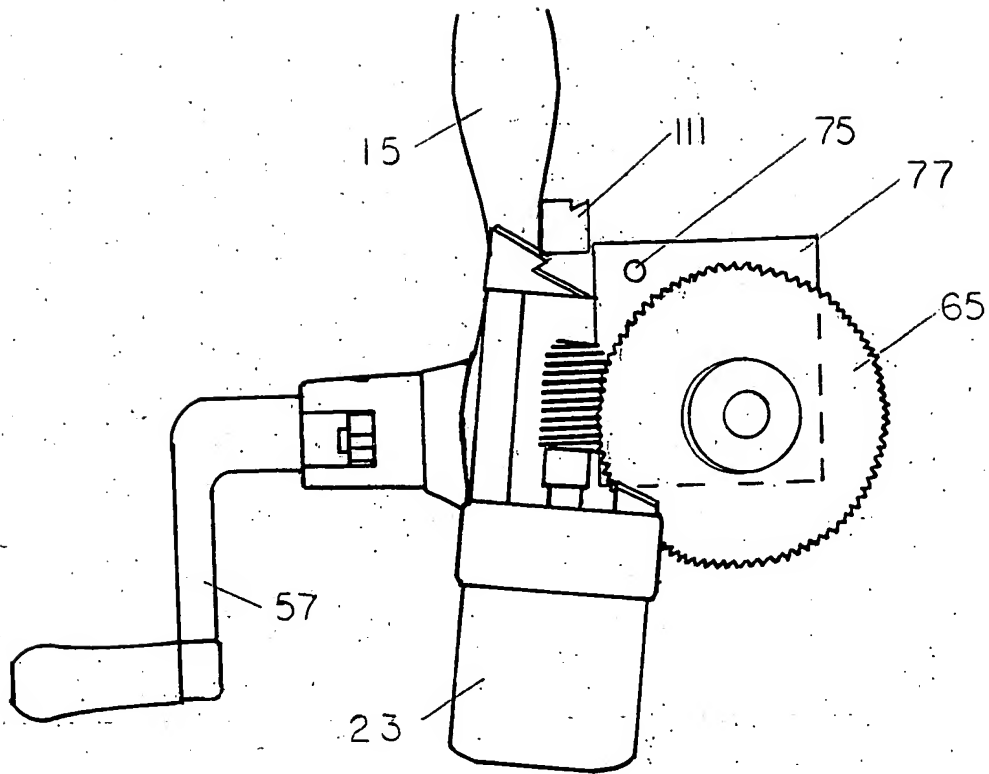


FIG. 5A

60F10

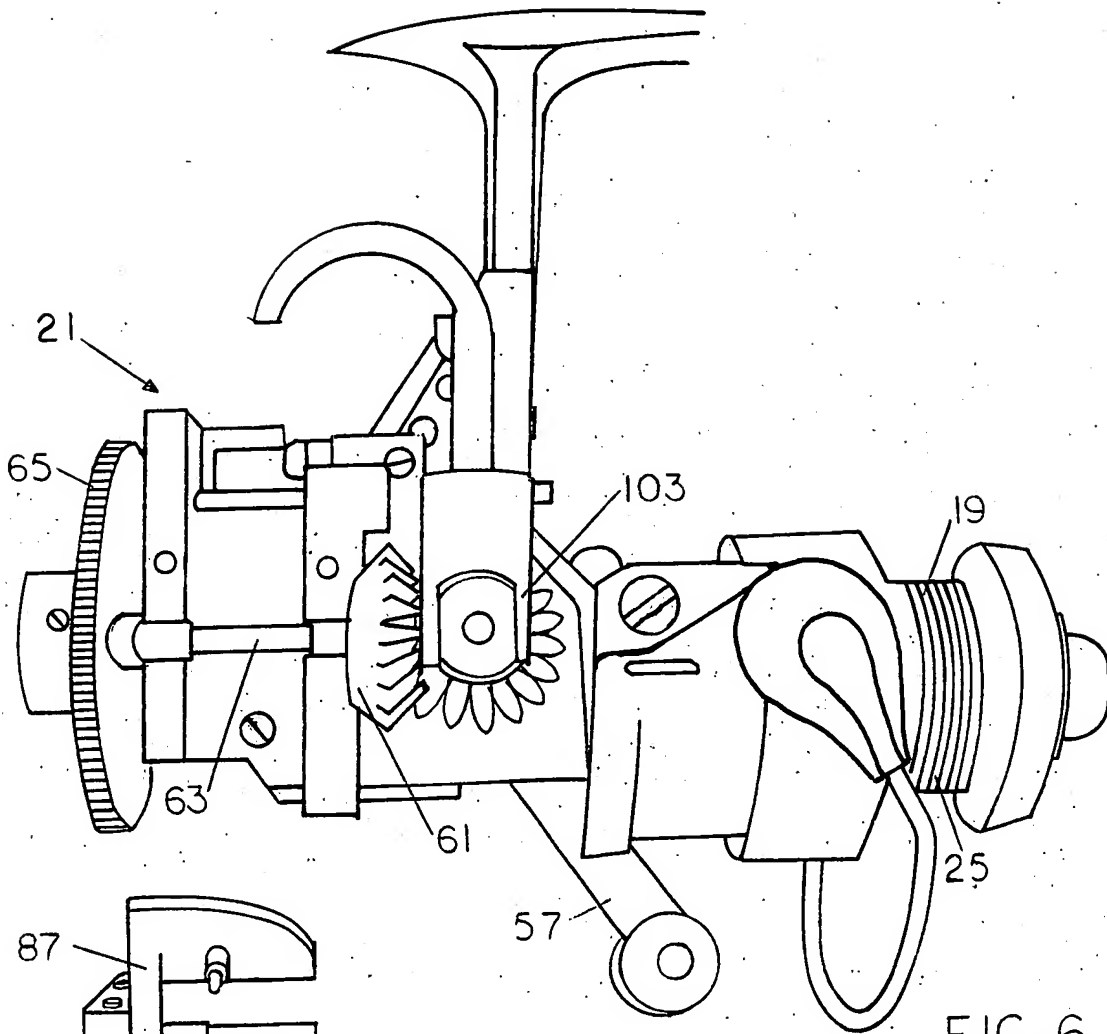


FIG. 6

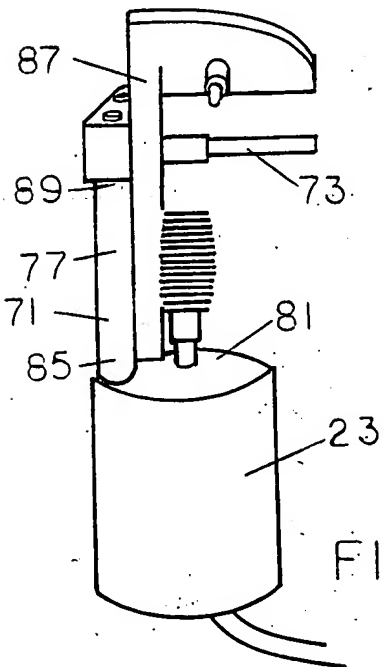


FIG. 6A

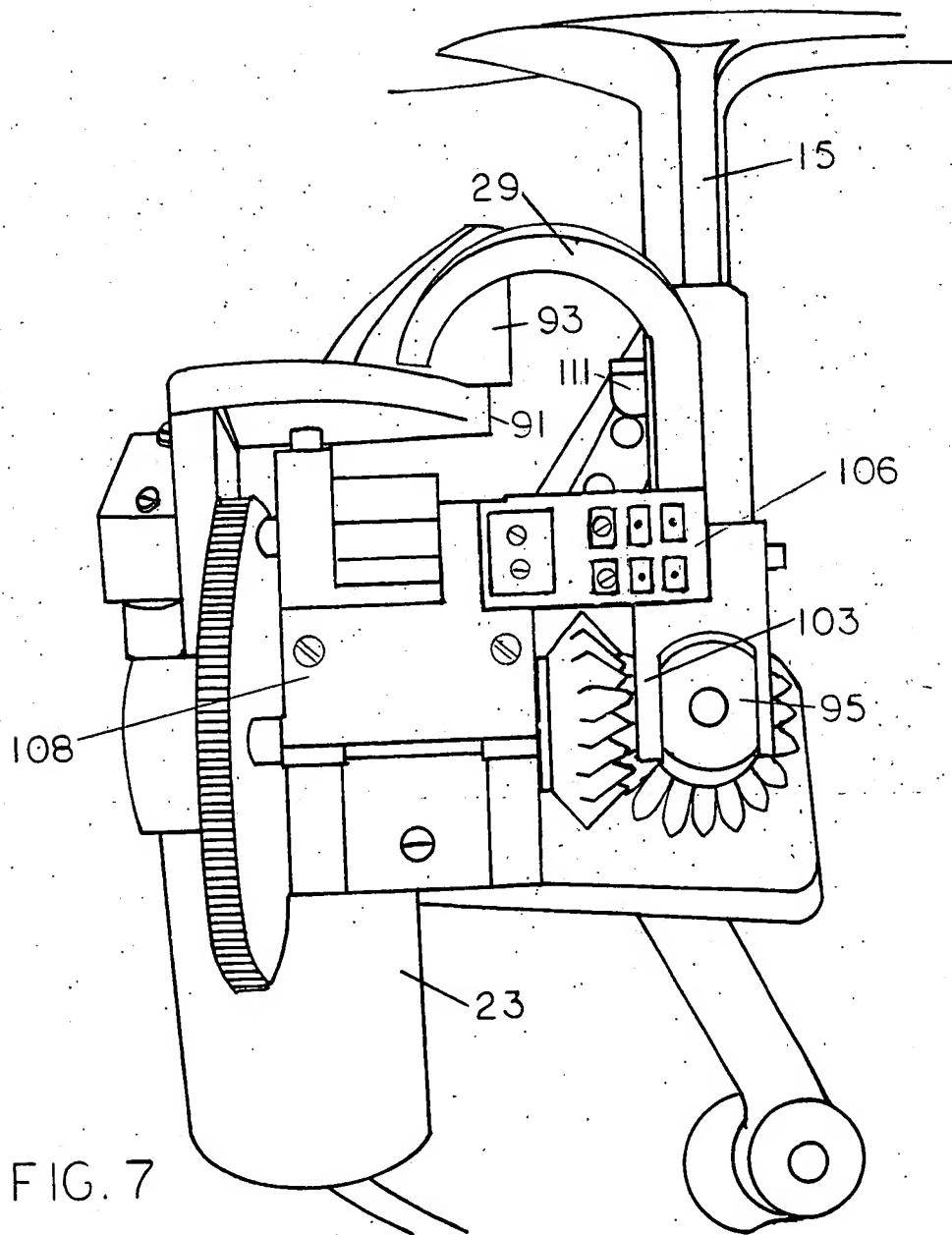


FIG. 7

8 OF 10

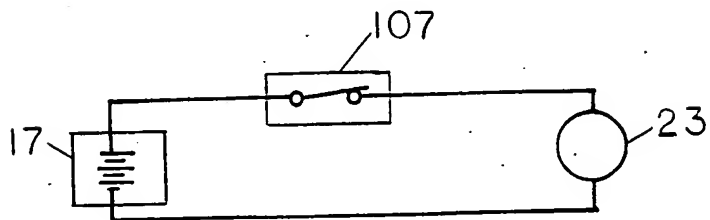
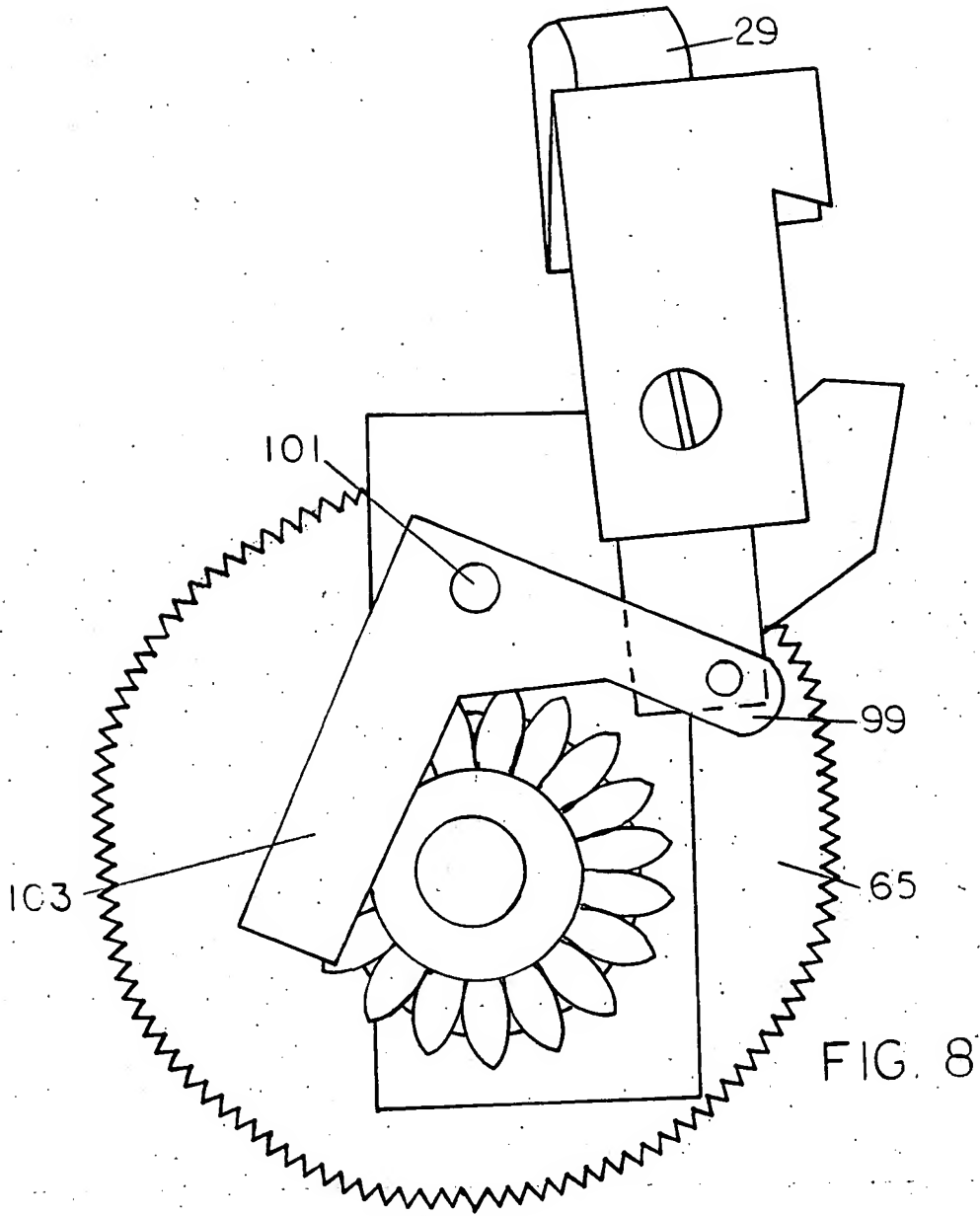


FIG. 9



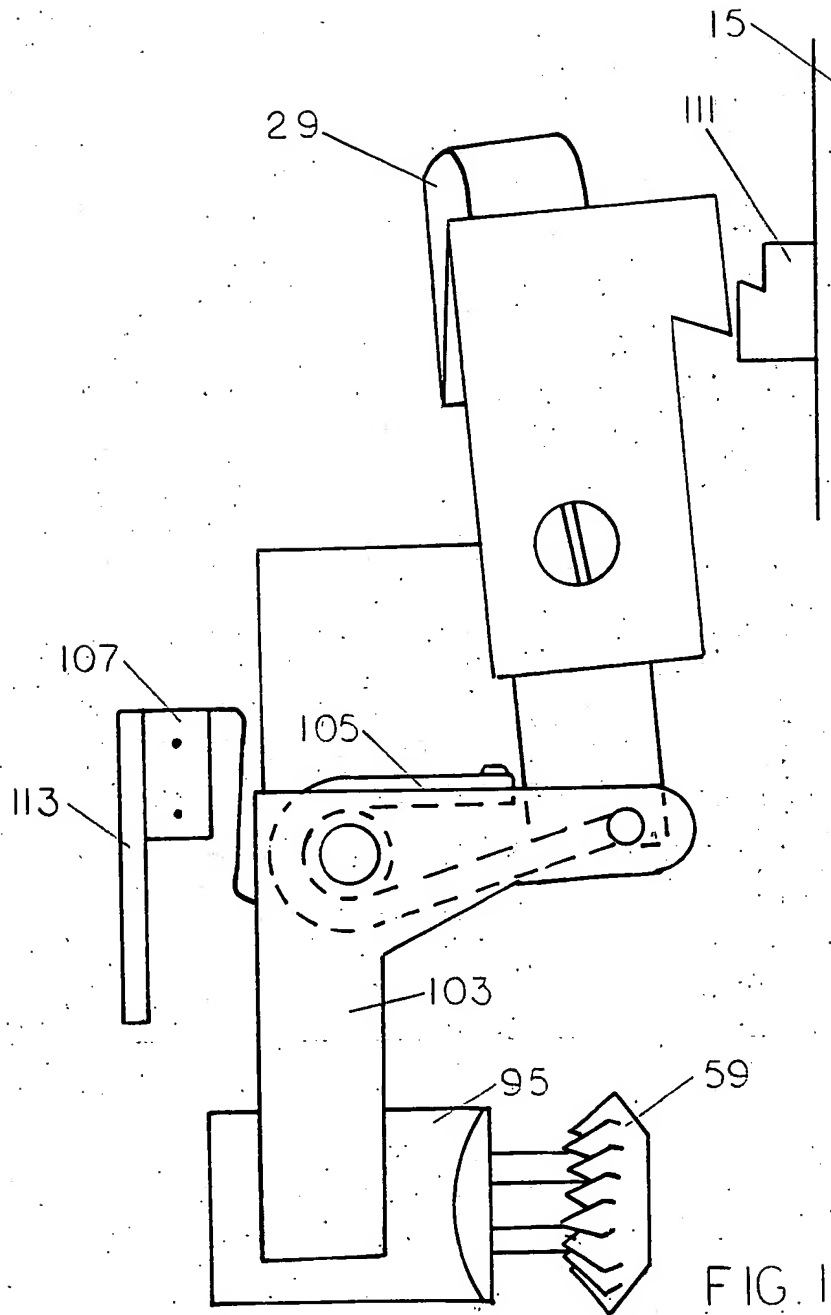


FIG. 10

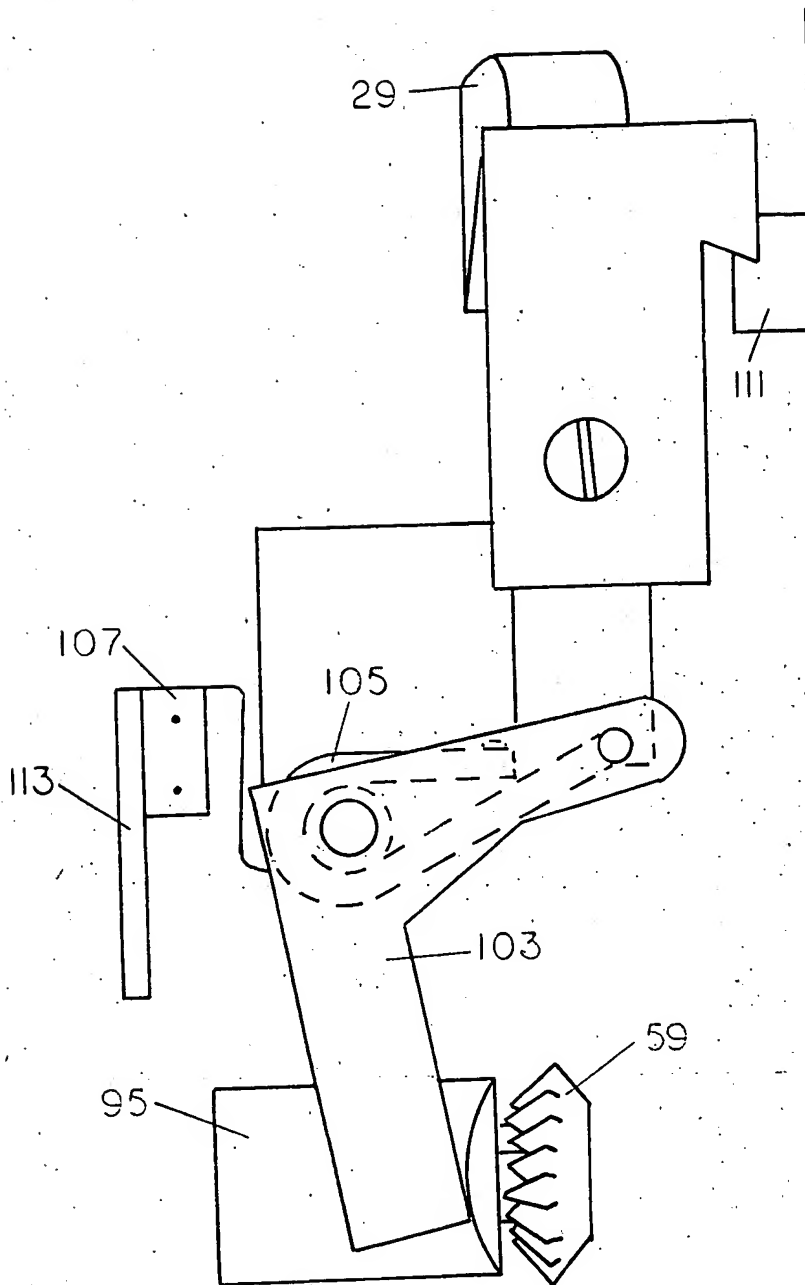


FIG. II